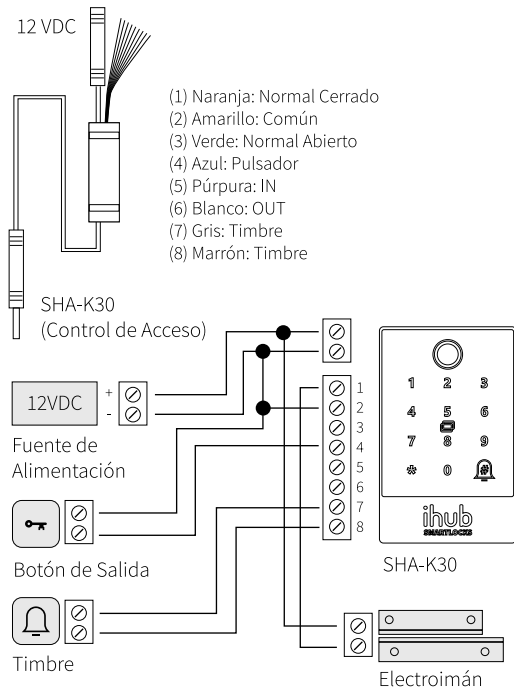
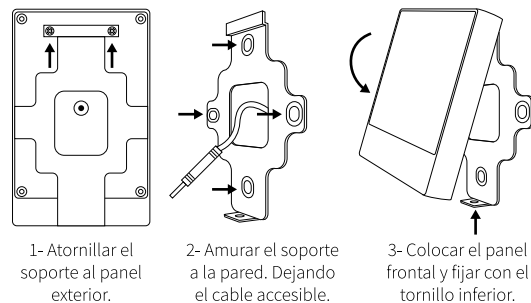




Instalación



Instalación



Registrar la cerradura en la APP

El software se puede descargar para IOS o ANDROID

- 1 - Descargue e instale la App TTLOCK
- 2 - Registre un nuevo usuario (mail o teléfono).
- 3 - Valide su cuenta, recibirá un mail o un SMS.
- 4 - Ingrese a la aplicación y seleccione "+ ADD LOCK".
- 5 - Toque el panel frontal para despertar el equipo.
- 6 - La aplicación busca la cerradura y puede agregarla con "+".
- 7 - Asigne un nombre para la cerradura.
- 8 - La cerradura está lista para usarse.

Especificaciones Técnicas

Métodos de Apertura

APP (Bluetooth)
Huella Dactilar
Clave
Tarjeta

Especificaciones

Medidas (mm): 125 x 79 x 16
Alimentación: 12VDC, 1A
Temperatura (°C): -10~55
Humedad: 0~95%

ihub

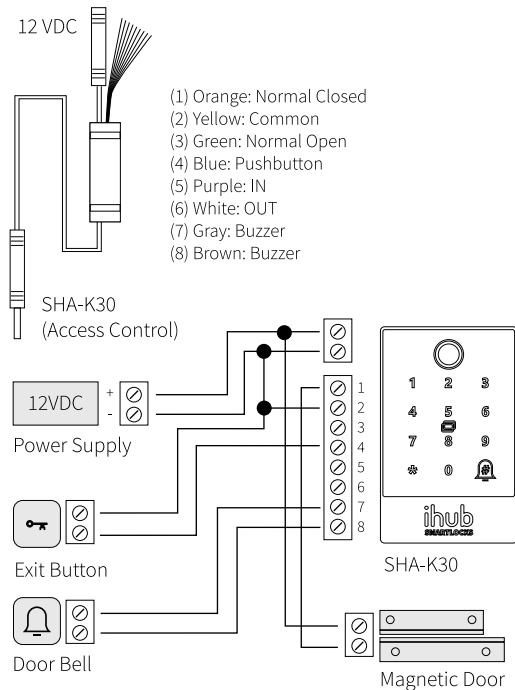
SMARTLOCKS

[SHA-K30] User Guide

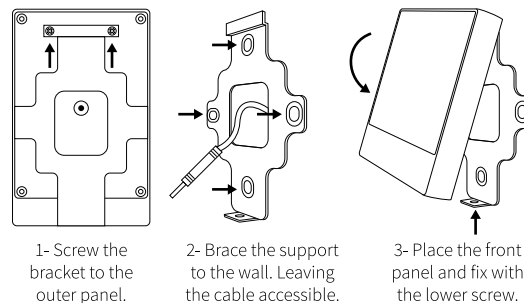


www.ihub.life

Installation



Installation



Register the lock in the APP

The software can be downloaded for IOS or ANDROID

- 1 - Download and install the TTLOCK App
- 2 - Register a new user (email or phone).
- 3 - Validate your account, you will receive an email or an SMS.
- 4 - Enter the application and select "+ ADD LOCK".
- 5 - Touch the front panel to wake up the equipment.
- 6 - The App searches for the lock and you can add it with "+".
- 7 - Assign a name for the lock.
- 8 - The lock is ready to use.

Technical Specifications

Opening Methods

APP (Bluetooth)
Fingerprint
Passcode
Card

Specifications

Size (mm): 125 x 79 x 16
Power: 12VDC, 1A
Temperature (°C): -10~55
Humidity: 0~95%

ihub
SMARTLOCKS

www.ihub.life